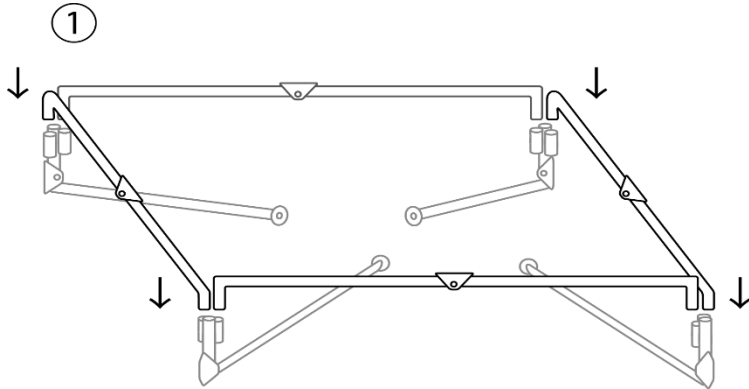
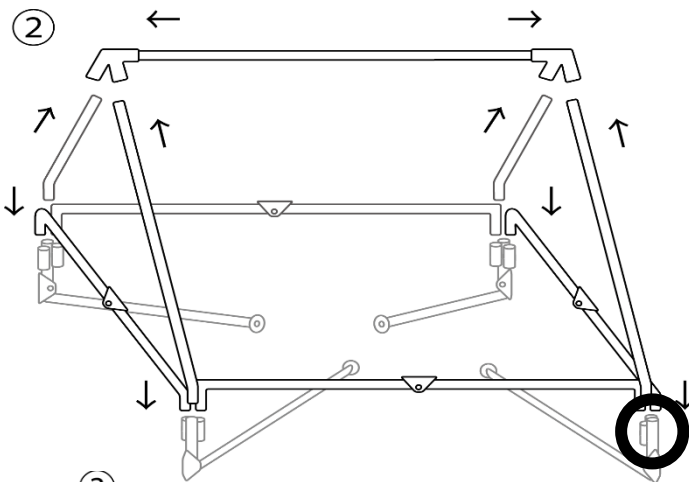


# 4本足テントの組み立て方



- ・テントの足を内側に向けて図のように並べます。
- ・テントの辺になる部分を上から差し込みます。形をしっかりと整えてから差すと簡単です。
- ・辺の長さは向かい合うものが同じようになるようにします。

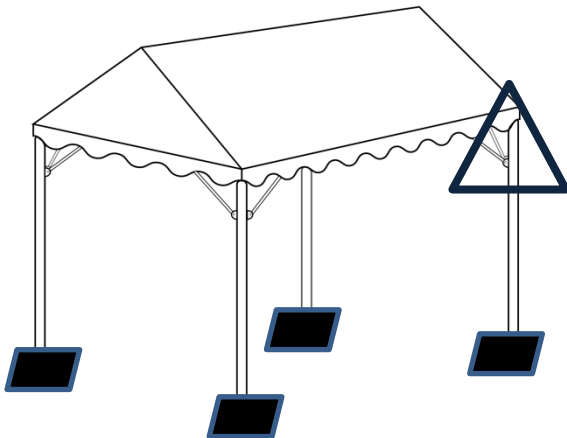


- ・テントの屋根の部分を先に組み立てます。
- ・組み立てた屋根の部分を上から差し込みます。
- ・次に天幕を被せます。
- ・全ての部品を組み立て終わったら、テントを持ち上げます。

## 注意

- ・十分な人数で持ち上げてください。
- ・持ち上げる際は丸で囲んだ部分を持ち上げてください。他の場所では、部品が外れることや、可動部に手を挟む危険性があります！

- ・テントが安全に立ったら、三角で囲った部分の様に支えをはめます。この際に支えが外れて手を挟まない様に気を付けてください！
- ・これでテントの完成です！



※テントの足にはコンクリートを傷つけないために段ボールを敷いてください。

## ！返却の際の注意！

- ・テントをたたむ際は逆の手順でたたんでください。
- ・部品は、同じ部品ごとにまとめて、ビニール紐などできつく縛ってください。

- ・図とは形の違うテントもありますのでご注意ください。
- ・不明な点があればお近くの大学祭事務局員までお気軽にお声掛けください！

## 【 テントの部品の片付け方について 】

### <部品のまとめかた>

- ・ 基本的には同じ部品ごとにまとめます。
- ・ 脚は2本ずつで2束にしてください。

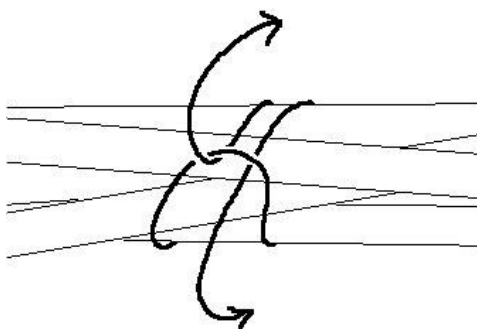
### <手順>

まとめた部品の両端を結びます。

- ① ビニール紐を用意します。
- ② 紐を半分に折ります。
- ③ 半分にしたまま備品に回し二本とも輪の中に通します。



- ④ 紐を持ち上げて固く縛ります。
- ⑤ 二本の紐を分けて、半周以上回してください。



- ⑥ 最後までしっかりと結んでください。
- ⑦ 同様にして反対側の端も結びます。
- ⑧ 完成です。